

算数オンライン塾 4月7日の問題 一立体図形一

直方体 P と直線 ℓ があります。 P と ℓ を、正面から見た図が図1で、真上から見た図が図2です。 ℓ を軸にして P を1回転させてできる立体の体積は何 cm^3 ですか。

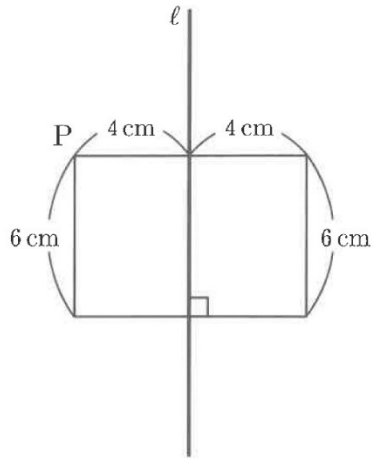


図 1

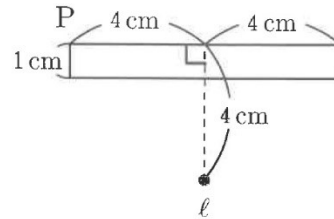


図 2

【式と考え方】