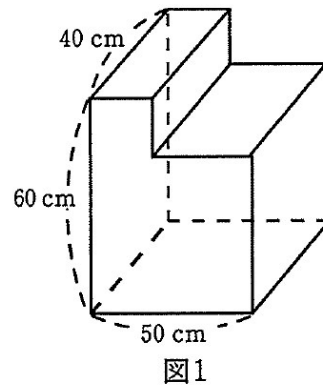


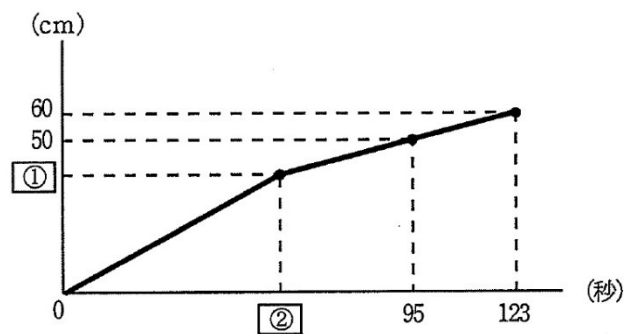
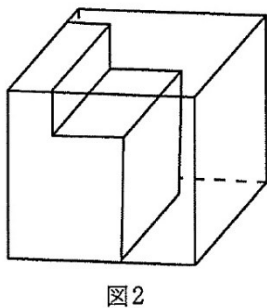
算数オンライン塾 3月18日の問題 ー立体図形ー

図1のような直方体を2つ組み合わせた立体があり、表面積は 13450cm^2 です。



(1) この立体の体積は何 cm^3 ですか。

図2のように、この立体を1編が60cmの立方体の形をした水そうに入れて、一定の割合で水を注ぎました。グラフは水を入れ始めてからの時間(秒)と水の深さ(cm)の関係を表したものです。ただし立体は水に浮かないものとします。



(2) 水を入れる割合は毎秒何 cm^3 ですか。

(3) グラフの(①) (②)に入る数はいくつですか。

【式と考え方】

(1)				
(2)				
(3)	①		②	