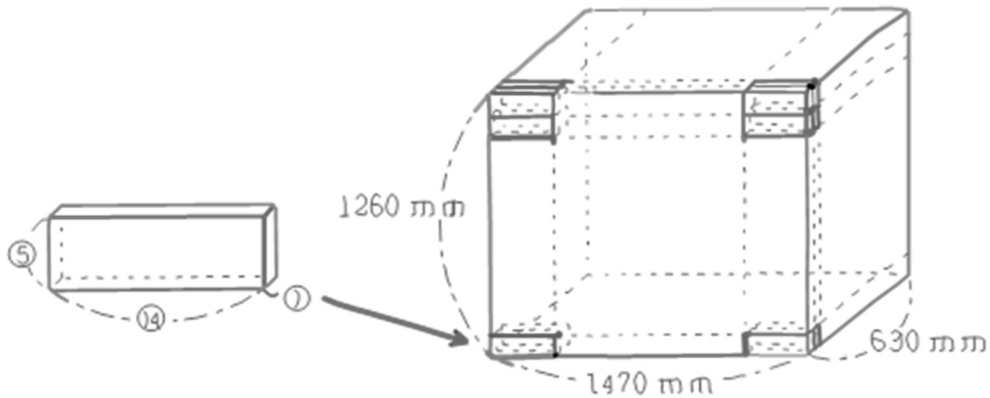


算数オンライン塾 5月24日の問題 ー立体図形ー

たて 630mm、横 1470mm、高さ 1260 mm の直方体の箱があります。この箱に同じ大きさの直方体のブロックを、図の向きに、箱がいっぱいになるまですき間なく入れていきます。ブロックのたて、横、高さの比は 1 : 14 : 5 です。

箱の中のブロックの数が最も少なくなる時のブロックのたて、横、高さはそれぞれ何 mm ですか。また、そのときのブロックの数は何個ですか。箱の厚さは考えません。



【式と考え方】

たて	よこ	高さ
個数		