

算数オンライン塾 9月10日の問題 ー立体図形ー

図1のような水の入った直方体の容器と図2のような三角柱の形をしたおもりがあります。図3のように、このおもりをたて6cm、横5cmの面が容器の底面にぴったりとつくように入れました。このとき、水面の高さはおもりを入れる前よりも0.5cm高くなりました。次の問いに答えなさい。

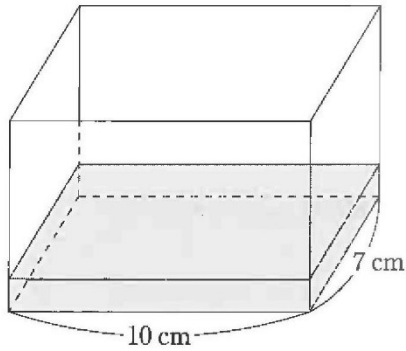


図1

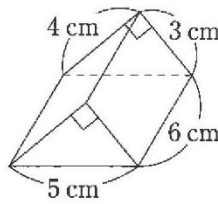


図2

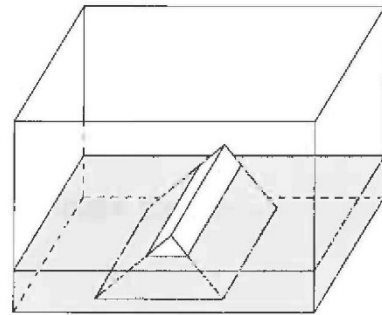


図3

(1) 図3のように、おもりの一部が水面から出ています。その部分の体積は何 cm^3 ですか。

(2) 容器の中に入っている水の量は何 cm^3 ですか。

【式と考え方】

(1)		(2)	
-----	--	-----	--