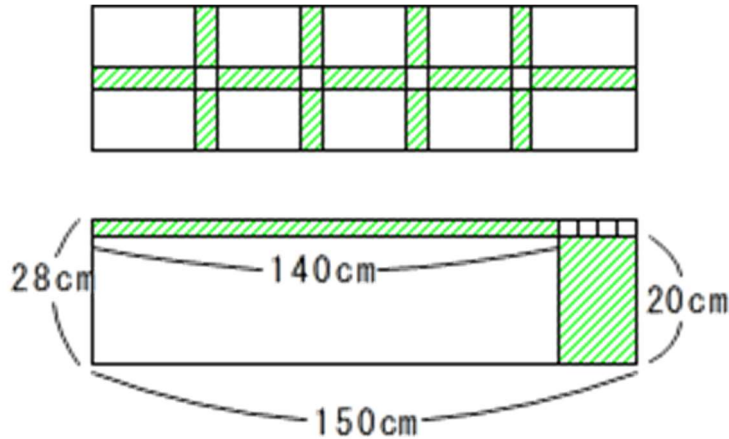


## 算数オンライン塾 6月4日の問題 解説

$28 \div 12 = 2 \cdots 4$  より縦が3枚、 $150 \div 20 = 7 \cdots 10$  より横は8枚並べることになります。この場合は24枚になります。一方縦を20cm、横を12cmにして並べると  $28 \div 20 = 1 \cdots 8$ 、 $150 \div 12 = 12 \cdots 6$  より  $2 \times 13 = 26$  枚になります。少ない方ですから24枚を並べます。



上の図のように寄せれば良いので、 $12 \times 3 - 28 = 8$   $20 \times 8 - 150 = 10$ cm  
より、  
 $28 - 8 = 20$   $150 - 10 = 140$ cm から、  
 $8 \times 140 + 10 \times 20 = 1120 + 200 = 1320$

(答え)  $1320\text{cm}^2$