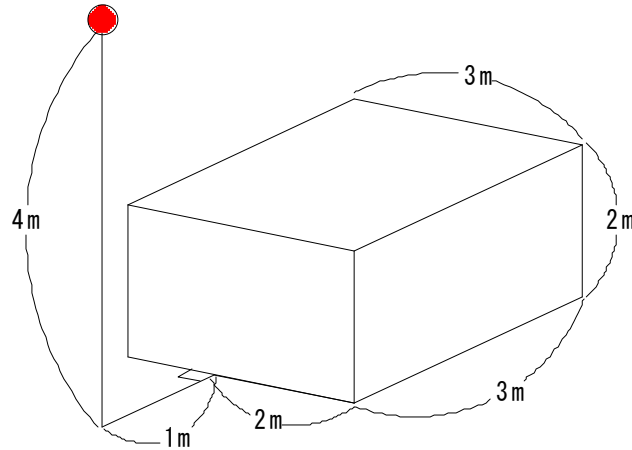


## 算数オンライン塾 2月5日の問題 —影の問題—

広く平らな土地に、縦と横の長さが3m、高さが2mの直方体の形をした倉庫があり、倉庫から1m離れたところに高さ4mの街灯が立っています。街灯によってできる倉庫の影の面積を求めなさい。



(式と考え方)