

算数オンライン塾 8月31日の問題 —速さの問題—

図1のように大きな直方体から小さな直方体をのぞいた形の容器があります。
 この容器は1番上の面があいていて、すでに水がいっぱいに入っています。
 辺CDを床につけたまま図2のように容器を傾け、BEが3cmになるまで水をこぼします。
 次に辺ABを床につけたまま図3のように容器を傾けたとき、CFの長さは何cmですか。

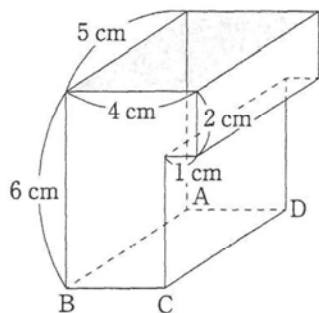


図1

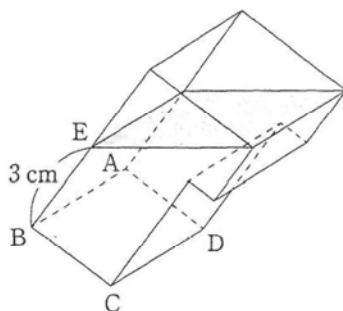


図2

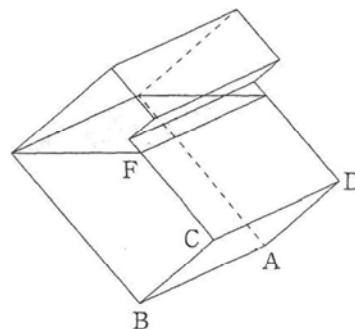


図3

(式と考え方)