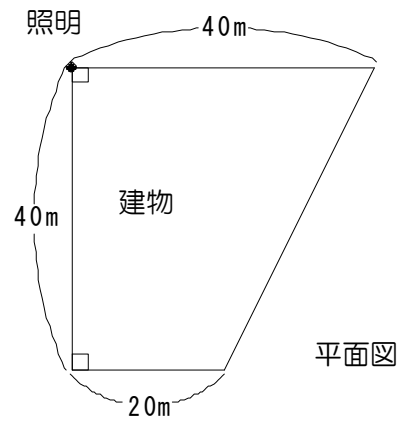
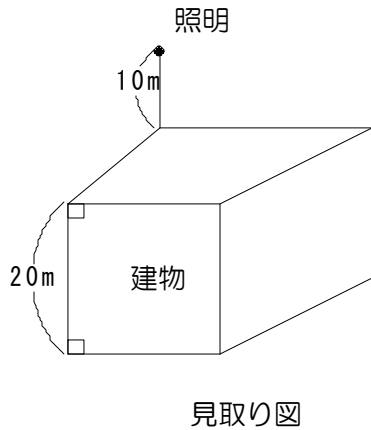


算数オンライン塾 5月17日の問題 —影の問題—

図のような形をした高さ20mの建物があり、その屋上には高さ10mの柱が設置されています。

この柱の頂上に照明をつけたとき、地面にできる建物の影の面積は何 m^2 ですか。ただし、照明の大きさは考えないものとします。



(式と考え方)