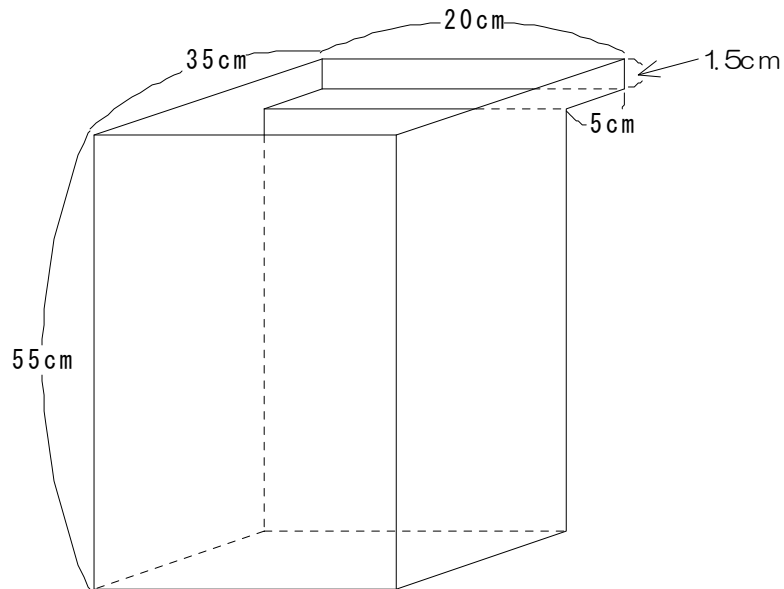


算数オンライン塾 3月6日の問題 —立体の問題—

図のような直方体を組み合わせた形をした水そうに深さ 50cm まで水が入っています。この水そうに毎秒 3cm^3 ずつ水を注入します。また、1 辺の長さが 1cm の立方体の形をしたおもりを、水を注入し始めてから 10 秒後に 1 個、20 秒後に 3 個、30 秒後に 5 個、40 秒後に 7 個、…のようにしずめていきます。おもりは完全に水の中にしずむとし、しずむためにかかる時間は考えないものとします。このとき、次の問いに答えなさい。



- (1) 水を注入する前、この水そうにはあと何 cm^3 の水が入りますか。
- (2) 水を注入し始めてから 405 秒後、あと何 cm^3 の水が入りますか。
- (3) この水そうが水でいっぱいになるのは、水を注入し始めてから何秒後ですか。
(式と考え方)

(1)		(2)		(3)	
-----	--	-----	--	-----	--