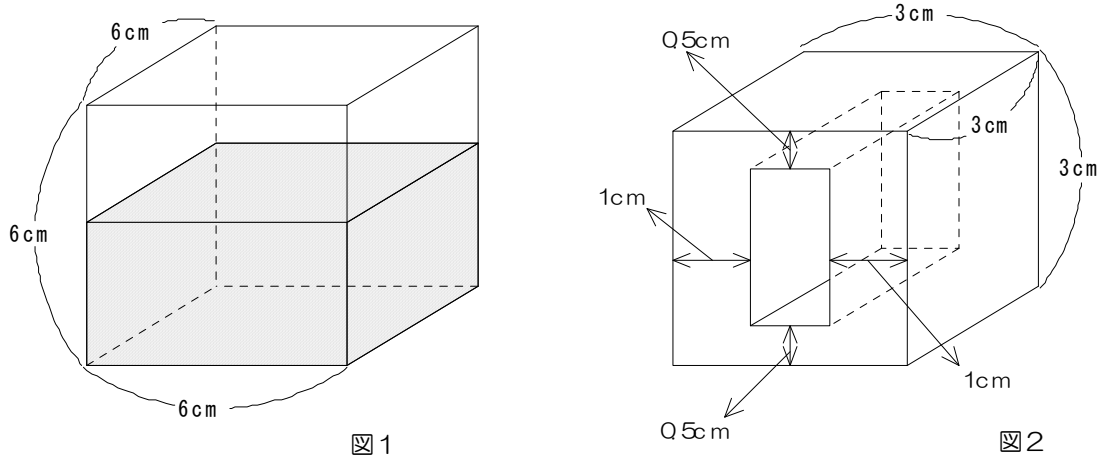


算数オンライン塾 11月16日の問題 —容積の問題—

図1のように、1辺が6cmの立方体の容器に水が入っています。この容器の中に図2のように立体の中央に立方体をくりぬいた1辺3cmの立方体を沈めました。



(1) 容器の中の水の量が 108cm^3 のとき、図3のような向きで図2の立方体を容器の底まで沈めました。このときの水の高さを求めなさい。

(2) 容器の底まで図2の立方体を沈めたとき、どの面を下にして沈めても、水の高さが同じになりました。立方体をしずめる前の容器の中に入っていた水の高さを求めなさい。

ただし、図2の立方体がすべて水にしずむ場合は考えないものとします。

(式と考え方)

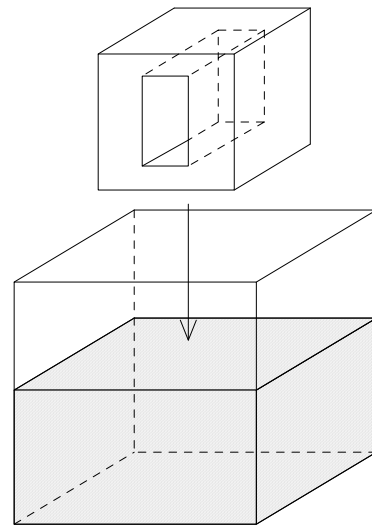


図3

(1)		(2)	
-----	--	-----	--