

算数オンライン塾 6月17日の問題 —容積の問題—

図1は同じ大きさの半円2つと長方形1つからできています。図1を組み立てて、図2のようなふたのない容器を作りました。面ABCDは開いています。この容器を水平な床に置き、容器に水を満たしました。次に容器を図3のように傾けて、水を流しました。円周率を3.14として、次の問いに答えなさい。

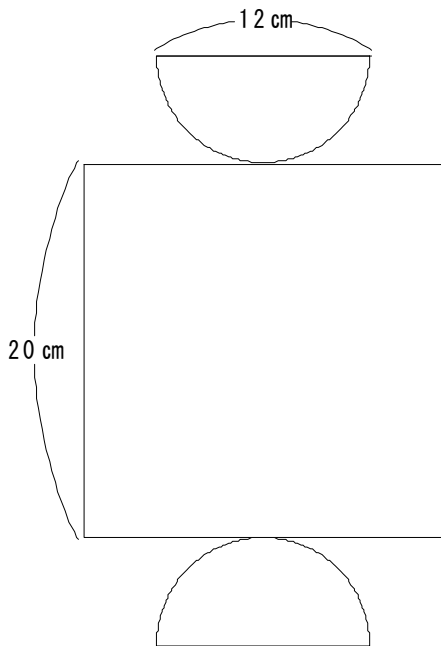


図1

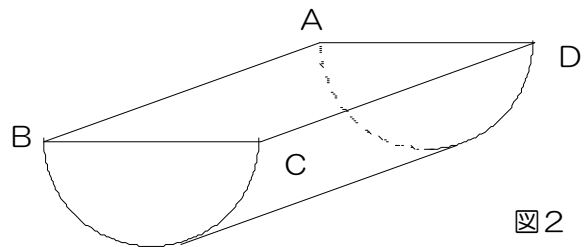


図2

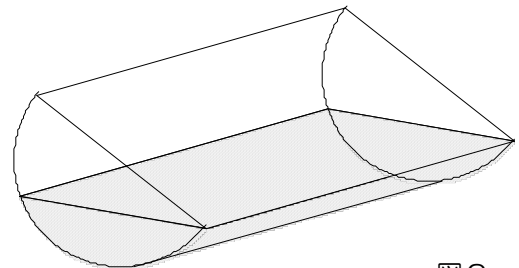


図3

- (1) 辺ADと水面との角度が 30° になったとき、容器に残った水の深さは最も深いところで何cmですか。
 - (2) 辺ADと水面との角度が 45° になったとき、容器に残った水の量は何 cm^3 ですか。
 - (3) 辺ADと水面との角度が 60° になったとき、容器に残った水の量は(1)のときより何 cm^3 少ないですか。
- (式と考え方)

(1)		(2)		(3)	
-----	--	-----	--	-----	--