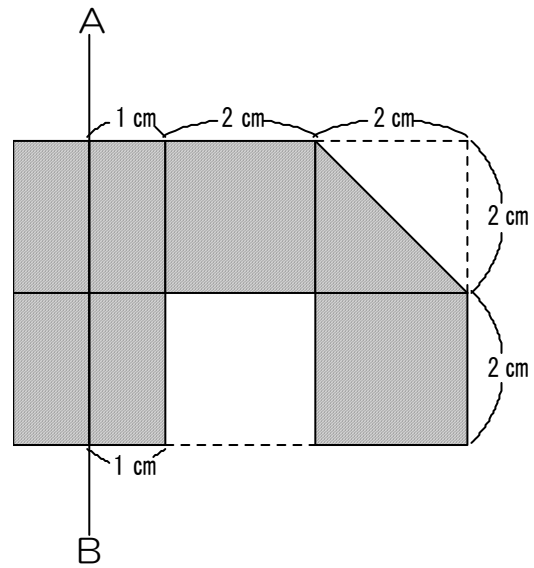


1マス2cmの方眼用紙に右の図の斜線部分のような図形をかきました。この図形をABを軸として回転させたときにできる立体の体積を求めなさい。

ただし、底面が合同で高さが等しい円柱と円すいの体積の比は3:1です。

また円周率は3.14とします。



(式と考え方)