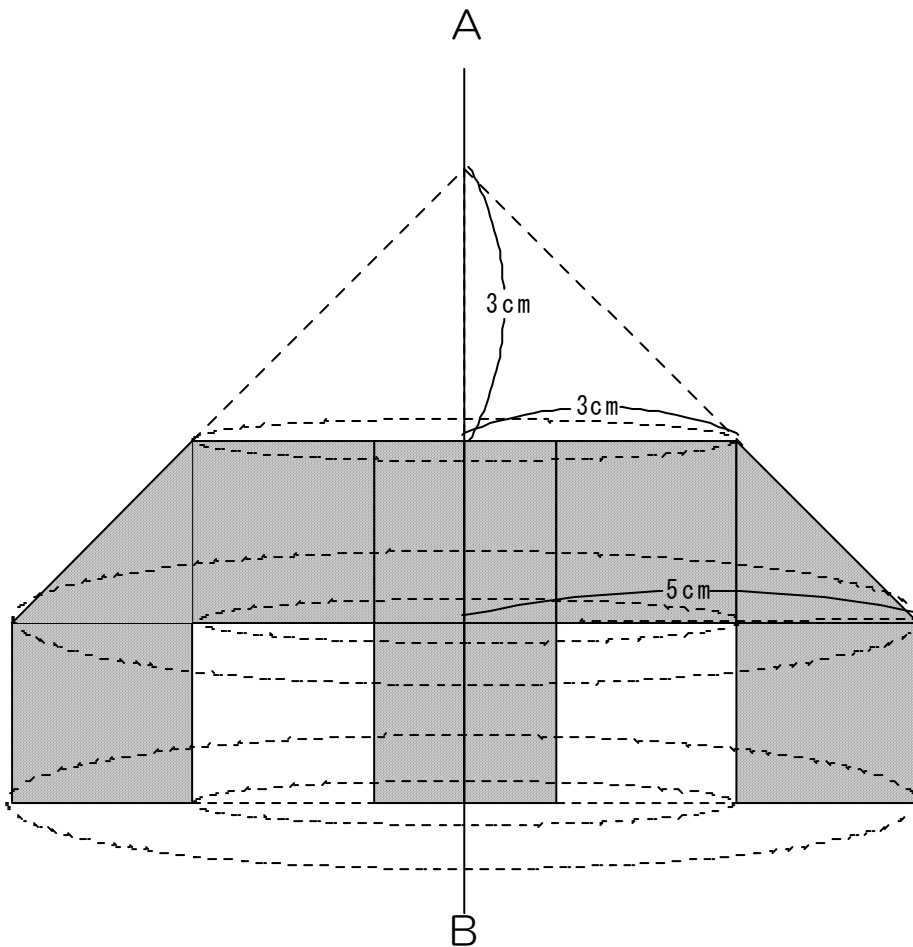


(解説)



$$\text{上の円すい台は } 5 \times 5 \times 3.14 \times 5 \times \frac{1}{3} \times \frac{5 \times 5 \times 5 - 3 \times 3 \times 3}{5 \times 5 \times 5} = \frac{125}{3} \times \frac{98}{125} \times 3.14$$

$$= \frac{98}{3} \times 3.14$$

下は半径5cmの円柱から半径3cmの円柱を引き半径1cmの円柱をたすので

$$(5 \times 5 - 3 \times 3 + 1 \times 1) \times 3.14 \times 2 = 34 \times 3.14$$

したがって合計は

$$\frac{98}{3} \times 3.14 + 34 \times 3.14 = \frac{200}{3} \times 3.14 = 209\frac{1}{3}$$

(答え)  $209\frac{1}{3}\text{cm}^3$